

**Varvel SpA**

Via 2 Agosto 1980, 9  
Loc. Crespellano  
40053 Valsamoggia (BO)  
Italy  
Tel. +39.051.6721811  
Fax +39.051.6721825  
www.varvel.com  
varvel@varvel.com  
marketing@varvel.com

**La notizia in breve**

Il Gruppo Varvel, realtà bolognese specializzata in sistemi di trasmissione di potenza, oltre ad offrire un'ampia gamma di riduttori per numerose applicazioni in vari settori industriali, realizza soluzioni ad hoc per esigenze specifiche, progettando e producendo riduttori speciali.

**INNOVAZIONE AD HOC MADE IN VARVEL**

*Il Gruppo Varvel può rispondere alle richieste del mercato internazionale studiando e realizzando riduttori speciali, ideati appositamente per un'applicazione specifica.*

Il Gruppo Varvel, realtà specializzata nel settore dei riduttori meccanici di velocità, grazie alla competenza maturata in oltre 60 anni di attività, realizza riduttori ad hoc destinati alla soddisfazione di richieste specifiche del mercato.

Un esempio emblematico di questo tipo di servizio ad alto contenuto tecnologico che Varvel può fornire è un riduttore speciale realizzato per un cliente del mercato americano costruttore di macchine automatiche per *l'indoor entertainment*.

Di seguito le informazioni principali del riduttore:

- Fornitura di circa **1.200 pezzi all'anno** (uno per ogni macchina del cliente);
- Studiato per **superare problemi di perdita d'olio** e i conseguenti disagi causati dal fermo macchina e dall'aumento dei costi di manutenzione e sostituzione del componente avuti con il precedente fornitore;
- Ciclo di attività costante e pari a **12-18 ore**, intervallate da frequenti interruzioni di pochi minuti;
- **Struttura ibrida** che riunisce in sé le caratteristiche di un riduttore a vite senza fine, un riduttore parallelo e un riduttore ortogonale;
- Ingresso paragonabile a quello di un riduttore a vite senza fine che, attraverso un cinematismo, muove **tre alberi uscita**;
- **Abbinabile a motori monofase a 50 o 60 Hz**.

In particolare, i tre alberi uscita presentano le seguenti caratteristiche:

	<b>Albero 1</b>	<b>Albero 2</b>	<b>Albero 3</b>
Velocità di uscita (a 50 Hz)	287.5 rpm	62.7 rpm	48.2 rpm
Coppia di trasmissione	15 in-lb (1,7 Nm)	30 in-lb (3,4 Nm)	40 in-lb (4,5 Nm)
Rapporto di riduzione	5:1	4.6:1	1.3:1

Questo riduttore speciale dimostra la grande capacità di customizzazione di Varvel: grazie alla profonda conoscenza del mercato e delle tecnologie necessarie, garantita anche dalle competenze delle consociate specializzate nella realizzazione di ingranaggi, il Gruppo può sviluppare soluzioni ad hoc indipendentemente dalla gamma a catalogo. Il livello di personalizzazione può variare da semplici modifiche dei riduttori esistenti e abitualmente realizzati dall'azienda alla progettazione di prodotti totalmente nuovi, tecnologie uniche studiate con una logica su misura per risolvere problematiche specifiche.



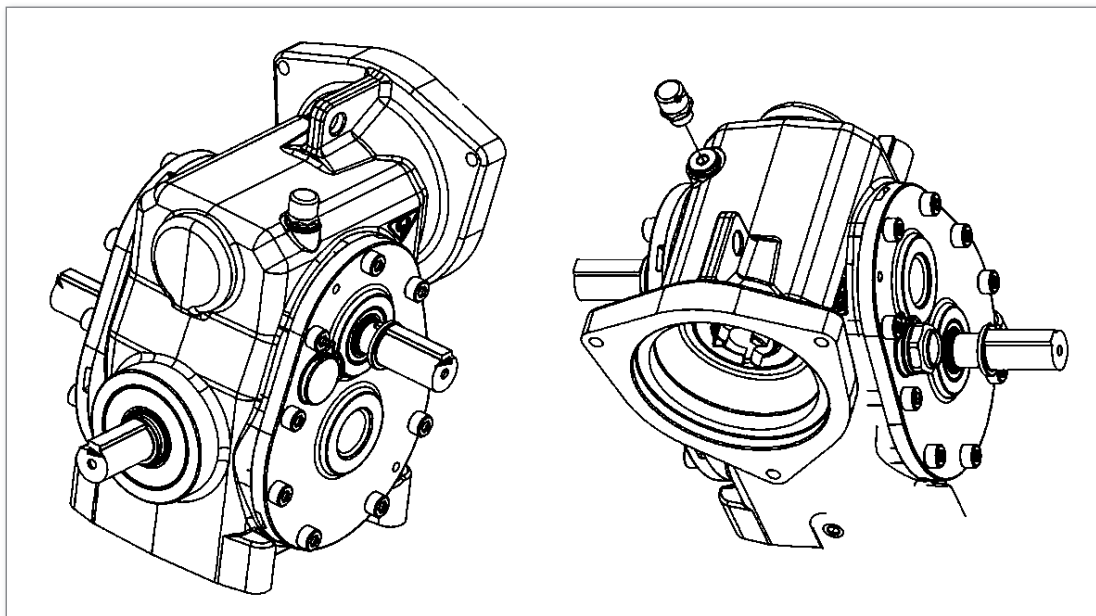
**BORDERLINE srl**  
C.F. e P.I.: 03215951207 | REA: B0501070  
www.borderlineagency.com

**UFFICIO STAMPA**  
Via Parisio, 16  
40137 Bologna (IT)  
T. +39.051.4450204  
F. +39.051.0130019  
press@borderlineagency.com

**COMMUNICATION MANAGER & P.R.**  
**MATTEO BARBONI**  
M. +39.349.6172546  
m.barboni@borderlineagency.com

**Varvel SpA**

Via 2 Agosto 1980, 9  
Loc. Crespellano  
40053 Valsamoggia (BO)  
Italy  
Tel. +39.051.6721811  
Fax +39.051.6721825  
www.varvel.com  
varvel@varvel.com  
marketing@varvel.com



L'esperienza di oltre sessant'anni sulle principali tipologie di riduttori, la costante attività di ricerca per il miglioramento e l'innovazione del prodotto e la presenza in

tutti i principali settori industriali permettono a Varvel di studiare e sviluppare le migliori soluzioni quando si parla di sistemi trasmissione di potenza. In particolare, il profondo know-how tecnico e la capacità di collaborazione con le aziende clienti sono alla base della realizzazione di riduttori speciali e permettono a Varvel, in base alle esigenze del mercato, di studiare la tecnologia più adeguata ai diversi ambiti applicativi.

L'azienda è sempre pronta ad ascoltare le richieste della committenza e valutare il migliore approccio per ogni circostanza, perciò, per richiedere informazioni sulla personalizzazione dei prodotti e trovare il riduttore più adeguato per un'applicazione specifica, è sufficiente scrivere a [productmarketing@varvel.com](mailto:productmarketing@varvel.com) o contattare l'azienda dal form di contatto <http://www.varvel.com/it/contatti>.

**Varvel SpA**

Via 2 Agosto 1980, 9  
Loc. Crespellano  
40053 Valsamoggia (BO)  
Italy  
Tel. +39.051.6721811  
Fax +39.051.6721825  
www.varvel.com  
varvel@varvel.com  
marketing@varvel.com

**The news in brief**

The Varvel Group, the Bologna-based power transmission specialists, not only supply a wide range of standard gearboxes for applications in many areas of industry but also design and produce special gearboxes to provide custom solutions for all kinds of requirement.

**CUSTOMISING INNOVATION THE VARVEL WAY**

*The Varvel Group satisfies the needs of the international market by designing and producing custom gearboxes for specific applications.*

One excellent example of the high-technology service that Varvel offers is a special gearbox developed for a customer on the American market who produces automatic machines for indoor entertainment.

Here are the basic facts behind this unique gearbox:

- Around **1200 pieces a year** supplied (one for every machine produced by the customer);
- Specially designed to **eliminate the problem of oil leaks**, the inconvenience caused by machine downtime and the high maintenance and part replacement costs incurred with the previous supplier;
- Continuous duty for **12-18 hours**, with frequent interruptions of only a few minutes;
- **Hybrid structure** combining the characteristics of a worm gear, a parallel shaft gearbox and a bevel helical gearbox;
- Input stage like that of a worm gearbox, driving **three output shafts** via a special gear train;
- **Suitable for use with 50 or 60 Hz single phase motors.**

The three output shafts have the following characteristics:

	<b>Shaft 1</b>	<b>Shaft 2</b>	<b>Shaft 3</b>
<b>Output speed (at 50 Hz)</b>	287.5 rpm	62.7 rpm	48.2 rpm
<b>Transmissible torque</b>	15 in-lb (1.7 Nm)	30 in-lb (3.4 Nm)	40 in-lb (4.5 Nm)
<b>Reduction ratio</b>	5:1	4.6:1	1.3:1

This unique gearbox clearly demonstrates Varvel's expertise in customization: thanks to an in-depth understanding of the market's needs and the technologies involved, and assisted by the gear-cutting know-how of the companies in the group, Varvel can develop tailored solutions in addition to its standard catalogue offering. Customization levels vary from simple modifications to standard gearboxes to the design of completely new products based on unique technical solutions, tailored to satisfy specific requirements and to solve specific problems.

Over sixty years of experience in all common varieties of gearbox, constant research, improvement and innovation and a presence in all key areas of industry allow Varvel to design and develop unbeatable power transmission solutions. In particular, unrivalled technical know-how and an ability to work closely with customers allows Varvel to customize gearboxes to meet the market's needs, and to select the most suitable technology for all applications.



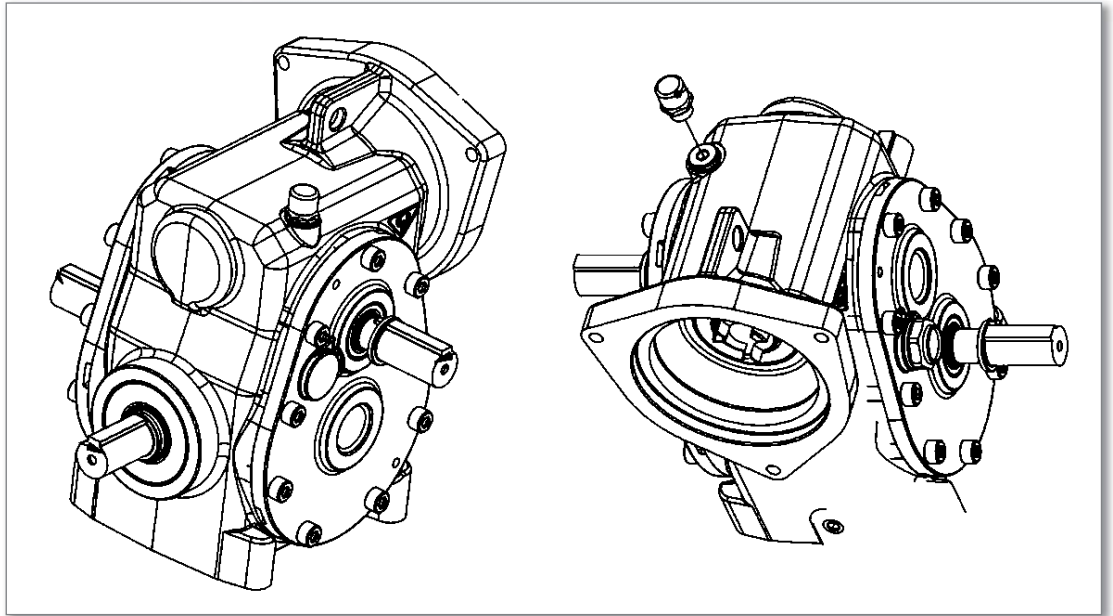
**BORDERLINE srl**  
C.F. e P.I.: 03215951207 | REA: B0501070  
www.borderlineagency.com

**UFFICIO STAMPA**  
Via Parisio, 16  
40137 Bologna (IT)  
T. +39.051.4450204  
F. +39.051.0130019  
press@borderlineagency.com

**COMMUNICATION MANAGER & P.R.**  
**MATTEO BARBONI**  
M. +39.349.6172546  
m.barboni@borderlineagency.com

**Varvel SpA**

Via 2 Agosto 1980, 9  
Loc. Crespellano  
40053 Valsamoggia (BO)  
Italy  
Tel. +39.051.6721811  
Fax +39.051.6721825  
www.varvel.com  
varvel@varvel.com  
marketing@varvel.com



Varvel is always ready to listen to customers' requests and to identify the best way to tackle any problem. To find out more about product customization and to identify the most suitable gearbox for all special applications, simply send a mail to [productmarketing@varvel.com](mailto:productmarketing@varvel.com) or get in touch using the contact form on the website <http://www.varvel.com/it/contatti>.